

Панельный компьютер AdvantiX PPC-12FN



- 12" сенсорный экран с разрешением 800x600
- Безвентиляторный
- Стильный индустриальный дизайн
- Алюминиевая передняя панель с защитой IP65
- Низкая потребляемая мощность (до 36Вт максимум)
- Ультратонкий
- Доступность к заказу – до 2020+ года

Технические характеристики

Процессор	Intel® Atom™ Dual Core D2550 (1.86 ГГц, 1 МБ кэш), с поддержкой Hyper-Threading
Чипсет	Intel® NM10
Память	1 – 4ГБ, 1 модуль DDR3 1066/1333, non ECC
Экран	12", разрешение 800 x 600, с резистивным сенсорным дисплеем Яркость 450 кд/м ² , контрастность 700:1
Слоты расширения	Нет
Дисковая подсистема	1 отсек для 2.5" HDD/SSD SATA, легкий доступ с задней панели 1 внешний отсек CF (закрывается крышечкой)
Сеть	Два контроллера Ethernet 10/100/1000 Intel® 82574L, каждый на шине PCI-E x1
Звук	Двухканальный, Realtek® HD Audio
Порты	4 x USB 2.0 1 x DVI-I 2 x LAN (RJ-45) 2 x COM (RS-232/422/485) Также имеются другие опции расширения (см. ниже)
Watchdog	Программируемый
Питание	12-24В постоянного тока
Охлаждение	Конвекционное, пассивное
Рабочая температура	5°C ~ +50°C (с SSD), 5°C ~ +40°C (с HDD)
Температура хранения	-20°C ~ +60°C
Габариты (мм)	47,2 (Г) * 343 (Ш) * 282 (В)
Вес	4.0 кг
Исполнение	Алюминиевый корпус, разъем для VESA-крепления
Класс защиты	IP65 по передней панели, IP20 по задней
Операционная система	Microsoft Windows XP Embedded, Windows 7 (32 бит)
Комплект поставки	Ответный разъем Phoenix, DVD с драйверами, комплект для монтажа в стену (опция)
Гарантия	2 года

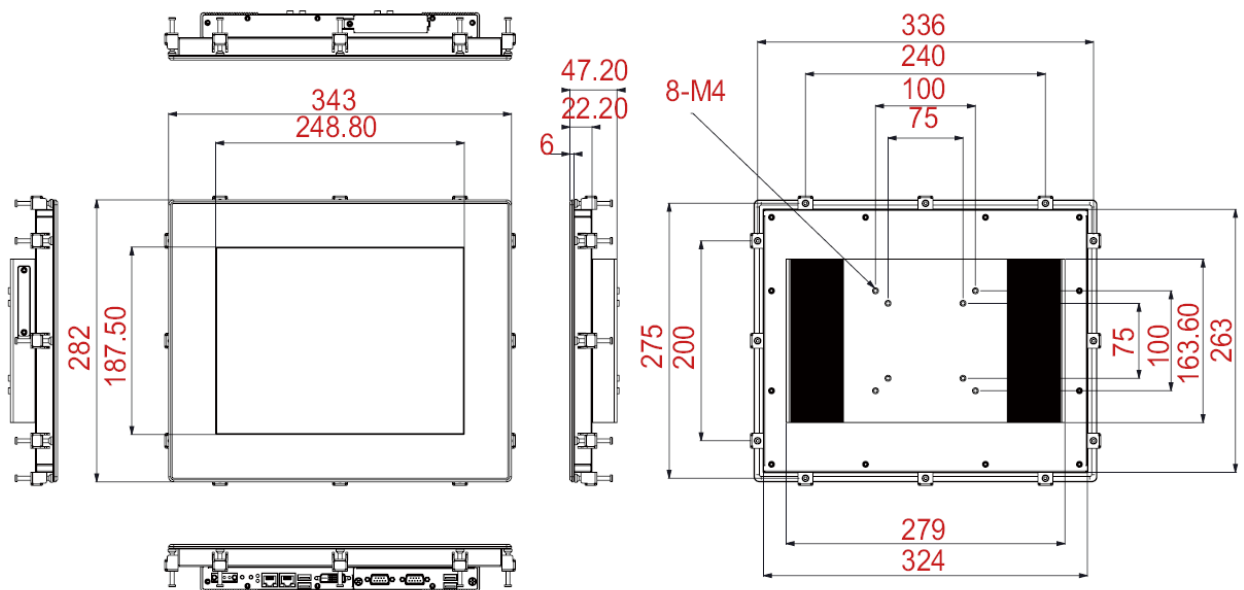
AdvantiX PPC-12FN



вид снизу



сменные порты расширения



Опции расширения



2 x USB
2 x RS-232/422/485
(включено в базовый вариант)



2 x USB
1 x Line-out
1 x RS-232/422/485



1 x RS-232
2 x RS-232/422/485

Информация для заказа

PPC-12FN	Панельный безвентиляторный компьютер 12" / Atom D2550 1.86GHz / 2GB DDR3 / 500GB HDD
PPC-12FN-SSD120	Панельный безвентиляторный компьютер 12" / Atom D2550 1.86GHz / 2GB DDR3 / 120GB SSD
96PSA-A65W19P2-2	Внешний блок питания 19В DC, 100-240В, 65Вт
PC-186-ML12	Кабель питания 1,8м. 3-контактный