

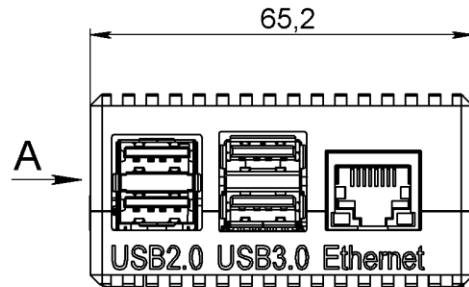
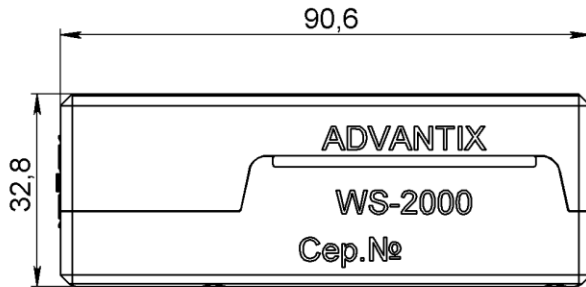
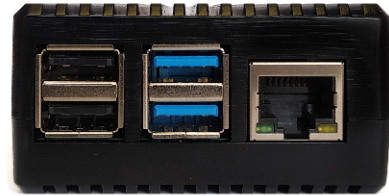
Мини ПК WS-200X



- Компактные размеры
- Высокопроизводительный четырехъядерный процессор
- Низкая потребляемая мощность
- Широкий диапазон рабочих температур
- Возможность подключения большинства периферийных устройств
- Невысокая цена

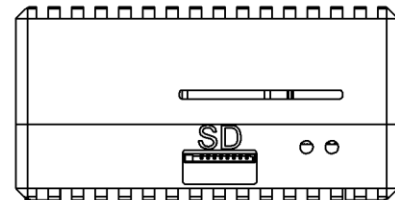
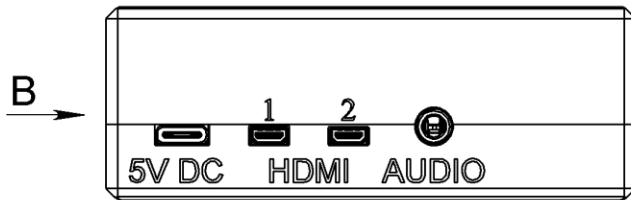
Технические характеристики

Процессор	Broadcom BCM2711, четырехъядерный Cortex-A72 (ARM v8) 64-разрядный SoC @ 1.5 ГГц, GPU -Videocore VI (500 МГц, 2160p).
Память	1GB, 2GB или 4GB LPDDR4 (в зависимости от модели)
Подключение	2,4 ГГц и 5,0 ГГц IEEE 802.11 b/g/n / ac wireless LAN, Bluetooth 5.0, BLE Gigabit Ethernet 2 × USB 3.0 2 × USB 2.0
GPIO	стандартный 40-контактный GPIO header
Видео и звук	2 порта micro HDMI × (поддерживается до 4кp60) Двухканальный порт дисплея MIPI DSI Двухканальный порт для камеры MIPI CSI 4-полюсный стерео аудио и композитный видеопорт
Мультимедиа	H. 265 (декодирование 4Кp60); H. 264 (декодирование 1080p60, кодирование видео в формате 1080p30); OpenGL ES, 3.0 графика
Поддержка SD-карт	слот для карт Micro SD для загрузки операционной системы и хранения данных
Питание	5В, 3А через разъем USB-C
Рабочая температура	-40°C ~ +60°C
Температура хранения	-40°C ~ +80°C
Охлаждение	Кондуктивное, без вентиляторов
Габариты	91*66*33 мм
Вес, кг	0,3
Цвет	черный
Операционная система	Raspbian (Linux)
Комплект поставки	По согласованию с потребителем
Гарантия	2 года

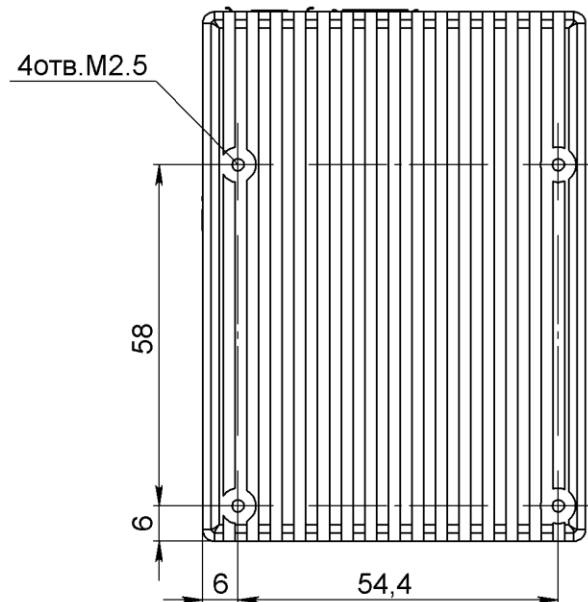


A

B



Б



Информация для заказа

WS-2001	Мини компьютер WS-2002/ Cortex-A72 1.5GHz/ 1GB LPDDR4
WS-2002	Мини компьютер WS-2002/ Cortex-A72 1.5GHz/ 2GB LPDDR4
WS-2004	Мини компьютер WS-2004/ Cortex-A72 1.5GHz/ 4GB LPDDR4