

Безвентиляторный транспортный компьютер AdvantiX ER-MTR3000



AdvantiX ER-MTR3000 создан для применения на ЖД-транспорте. Режим работы 24/7, необслуживаемый. Расширенный диапазон рабочих температур.

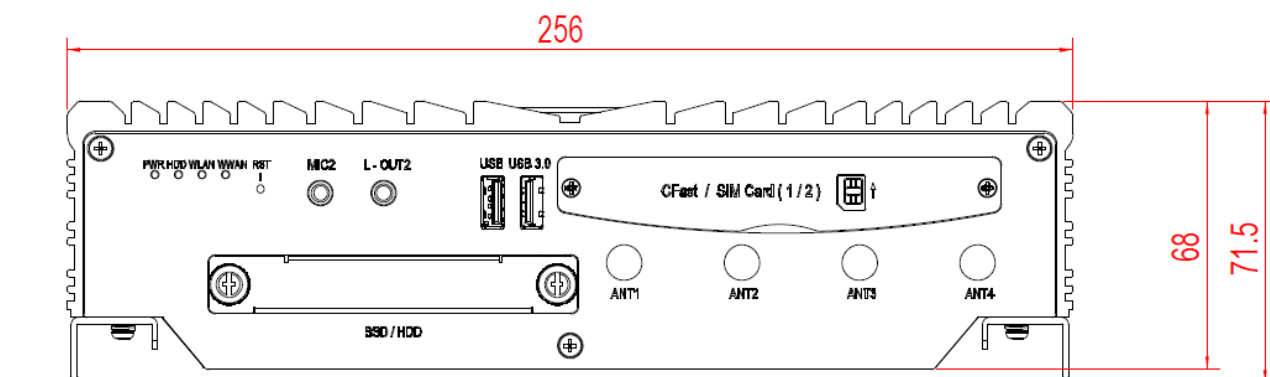
Сетевые и USB порты M12, широкий диапазон питающего напряжения, есть возможности по расширению или модификации. Доступен к заказу до 2022+ года.

Технические характеристики

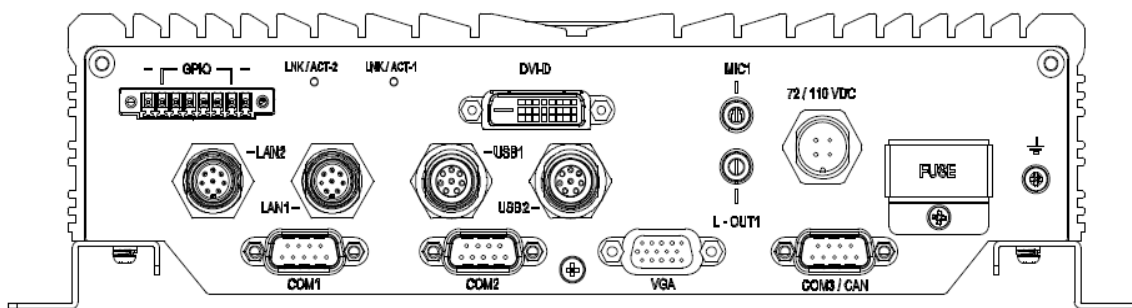
Процессор	Intel Atom Processor E3845 1,91 ГГц
Память	2x 2 ГБ DDR3L-1333 SO-DIMM (Dual Channel)
Видеоподсистема	Встроенная Intel HD для процессора Intel Atom серии Z3700
Слоты расширения	1x Половинного размера Mini PCI-E (USB 2.0) 1x Полноразмерный Mini PCI-E (USB 2.0 + PCI-E) Один из: 1x 2230 Socket 1 M.2 (USB 2.0 + PCI-E) 1x 3042 Socket 2 WWAN M.2 socket (USB 2.0) 1x 2280 Socket 3 SSD M.2 socket (SATA)
Дисковая подсистема	1 внутренний отсек для 2.5" HDD/SSD SATA. Слот CFast
Сеть	2x M12 GbE
Звук	Двухканальный, HD Audio
Порты	1x USB 3.0, 1x USB 2.0, DVI-D, VGA, 3x COM порта (один из них RS232/422/485) 2x M12 GbE, 2x M12 USB 2.0, 2x разъема для SIM, 4x выхода антенн, Ввод питания M12
Watchdog	Программируемый
Питание	9В~36В / 72В / 110В Постоянного тока (опционально)
Охлаждение	Конвекционное, пассивное
Рабочая температура	-40°C ~ +60°C (с SSD)
Габариты (мм)	256 (Г) * 182 (Ш) * 68 (В)
Вес	2,6 кг
Исполнение	Специализированное крепление
Цвет	Черный
Операционная система	Microsoft Windows 7, 10, Linux
Комплект поставки	Ответный разъем DC M12, блок питания 120 Вт (для тестирования)
Гарантия	2 года

* в даташите указана справочная информация, точные характеристики изделий просьба уточнять при заказе.

AdvantiX ER-MTR3000



Вид сзади



Вид спереди

Информация для заказа

ER-MTR3000	Встраиваемый компьютер ER-MTR3000 / Intel Atom E3845 1,91 GHz / 4GB DDR3L / 240 GB SSD / блок питания 120 Вт (для тестирования)
ER- MTR3000 -XXX	Заказная конфигурация под требования заказчика. Срок поставки – от 2х недель (в зависимости от доступности комплектующих)