

Панельный компьютер AdvantiX PPC-E17

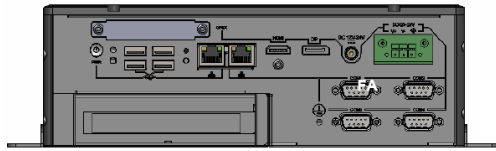


- 17" сенсорный экран с разрешением 1280x1024
- Безвентиляторный
- Стильный индустриальный дизайн
- Алюминиевая передняя панель с защитой IP65
- Высокая производительность: Intel Core i3/i5/i7
- Возможность расширения
- Доступность к заказу – до 2019+ года

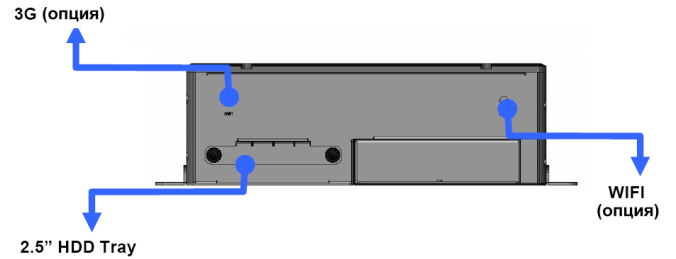
Технические характеристики

Процессор	Intel® Core™ i5-4300U (1.9–2.9ГГц, 3 МБ кэш, 2 ядра с поддержкой Hyper-Threading), опционально Intel® Core™ i7-4650U (1.7–3.3ГГц, 4 МБ кэш, 2 ядра)
Чипсет	Intel® QM87 (на одной подложке с процессором Haswell)
Память	2 – 16ГБ, 2 модуля DDR3L 1333/1600, non ECC, 2-канальная
Экран	17", разрешение 1280 x 1024, с резистивным сенсорным дисплеем Яркость 350 кд/м ² , контрастность 700:1
Слоты расширения	1 x PCIe x1 полной высоты половинной длины, 2 x Mini PCIe (1 совмещ. с mSATA)
Дисковая подсистема	1 отсек для 2.5" HDD/SSD SATA, легкий доступ с задней панели 1 внешний отсек CFEX (закрывается крышечкой), 1 x mSATA
Сеть	Два контроллера Ethernet 10/100/1000 Intel® WG1210AT и Intel® WG1218LM
Звук	Двухканальный, Realtek® HD Audio
Порты	2 x USB 2.0, 2 x USB 3.0 1 x HDMI, 1 x Display Port 2 x LAN (RJ-45) 4 x COM (1 x RS-232/422/485, 3 x RS-232)
Watchdog	Программируемый
Питание	12-24В постоянного тока
Охлаждение	Конвекционное, пассивное
Рабочая температура	5°C ~ +50°C (с SSD), 5°C ~ +40°C (с HDD)
Температура хранения	-20°C ~ +60°C
Габариты (мм)	118,9 (Г) * 437 (Ш) * 375 (В)
Вес	8.5 кг нетто
Исполнение	Алюминиевый корпус, разъем для VESA-крепления
Класс защиты	IP65 по передней панели, IP20 по задней
Операционная система	Microsoft Windows 7, Windows 8.1, Windows 10, Linux
Комплект поставки	Ответный разъем Phoenix, DVD с драйверами, комплект для монтажа в стену, блок питания, кабель питания (в моделях, выпущенных с начала 2018 года)
Гарантия	2 года

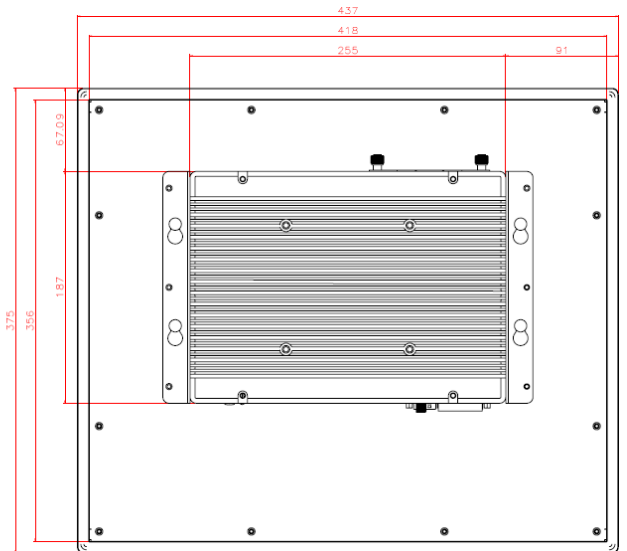
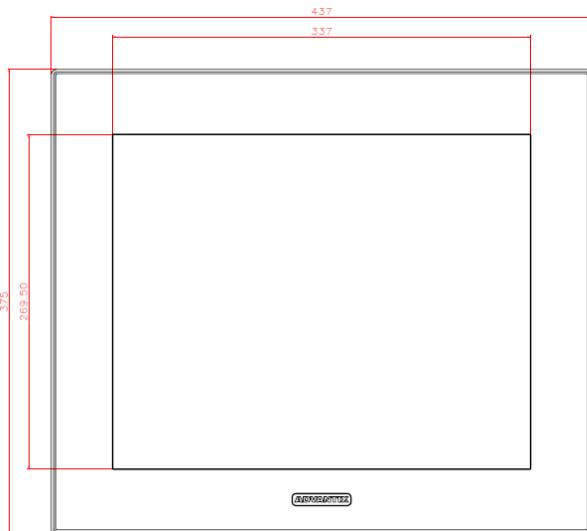
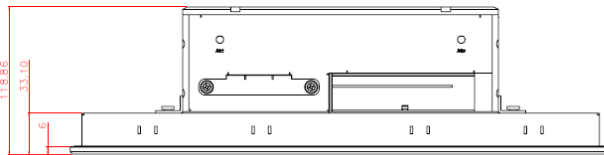
AdvantiX PPC-E17



ВИД СНИЗУ



ВИД СВЕРХУ



Информация для заказа

PPC-E17

Панельный безвентиляторный компьютер 17" / Core i5-4300U 1.9GHz / 8GB DDR3 / 120GB SSD / блок питания / кабель питания